

ФЕДЕРАЛЬНОЕ АГЕНТСТВО  
ПО ТЕХНИЧЕСКОМУ РЕГУЛИРОВАНИЮ И МЕТРОЛОГИИ

**СЕРТИФИКАТ**

об утверждении типа средств измерений  
№ 88785-23

Срок действия утверждения типа до 12 апреля 2028 г.

НАИМЕНОВАНИЕ И ОБОЗНАЧЕНИЕ ТИПА СРЕДСТВ ИЗМЕРЕНИЙ  
Счетчики газа ротационные РЕД-Р

ИЗГОТОВИТЕЛЬ

Общество с ограниченной ответственностью "ПЛЕКСОР" (ООО "ПЛЕКСОР"), г. Москва

ПРАВООБЛАДАТЕЛЬ

Общество с ограниченной ответственностью "ПЛЕКСОР" (ООО "ПЛЕКСОР"), г. Москва

КОД ИДЕНТИФИКАЦИИ ПРОИЗВОДСТВА  
ОС

ДОКУМЕНТ НА ПОВЕРКУ  
МП 1811/2-311229-2022

ИНТЕРВАЛ МЕЖДУ ПОВЕРКАМИ 4 года

Тип средств измерений утвержден приказом Федерального агентства по техническому регулированию и метрологии от 12 апреля 2023 г. N 810.

Заместитель Руководителя

Подлинник электронного документа, подписанного ЭП,  
хранится в системе электронного документооборота  
Федерального агентства по техническому регулированию и  
метрологии.

СВЕДЕНИЯ О СЕРТИФИКАТЕ ЭП

Сертификат: 646070CB8580659469A85BF6D1B138C0  
Кому выдан: Лазаренко Евгений Русланович  
Действителен: с 20.12.2022 до 14.03.2024

Е.Р.Лазаренко

«02» мая 2023 г.



МИНИСТЕРСТВО ПРОМЫШЛЕННОСТИ  
И ТОРГОВЛИ РОССИЙСКОЙ ФЕДЕРАЦИИ

**ФЕДЕРАЛЬНОЕ АГЕНТСТВО ПО  
ТЕХНИЧЕСКОМУ РЕГУЛИРОВАНИЮ И  
МЕТРОЛОГИИ  
(Росстандарт)**

Пресненская набережная, д. 10, стр. 2, Москва, 123112  
Тел: (495) 547-51-51; факс: (495) 547-51-60  
E-mail: [info@rst.gov.ru](mailto:info@rst.gov.ru)  
<http://www.rst.gov.ru>

ОКПО 00091089, ОГРН 1047706034232  
ИНН/ КПП 7706406291/770601001

ООО «ПЛЕКСОР»

д. 6, ул. Рузаевская, г. Волгоград, 400075

03.05.2023 № 5713-ЗО/05

На № 33 от 02.05.2023



Управление метрологии, государственного контроля и надзора Федерального агентства по техническому регулированию и метрологии рассмотрело обращение ООО «ПЛЕКСОР» и направляет сертификат об утверждении типа средств измерений № 88785-23 «Счетчики газа ротационные РЕД-Р» с описанием типа.

Одновременно сообщаем, что в соответствии с пунктом 3 статьи 12 Федерального закона от 26 июня 2008 г. № 102-ФЗ «Об обеспечении единства измерений» утверждение типа стандартных образцов или типа средств измерений подтверждается включением сведений об утвержденных типе стандартных образцов или типе средств измерений в Федеральный информационный фонд по обеспечению единства измерений.

Учитывая изложенное, сертификат об утверждении типа не является документом, подтверждающим утверждение типа стандартных образцов или типа средств измерений.

Приложение: на 8 л. в 1 экз.

Начальник Управления метрологии,  
государственного контроля и надзора

З.И.Осока



Подлинник электронного документа, подписанного ЭП,  
хранится в системе электронного документооборота  
Федеральное агентство по техническому регулированию и  
метрологии.

**СВЕДЕНИЯ О СЕРТИФИКАТЕ ЭП**

Сертификат: 00FBC1E8A1CE3386F5A869F7ADA91AB4B6  
Кому выдан: Осока Захар Иванович  
Действителен: с 17.10.2022 до 10.01.2024

Свитко А.В.  
8 (495) 547-52-51

**УТВЕРЖДЕНО**  
приказом Федерального агентства  
по техническому регулированию  
и метрологии  
от «12» апреля 2023 г. № 810

Регистрационный № 88785-23

Лист № 1  
Всего листов 7

**ОПИСАНИЕ ТИПА СРЕДСТВА ИЗМЕРЕНИЙ**

**Счетчики газа ротационные РЕД-Р**

**Назначение средства измерений**

Счетчики газа ротационные РЕД-Р (далее – счетчик) предназначены для измерения объема очищенных и осушенных одно- и многокомпонентных неагрессивных газов, таких как природный газ по ГОСТ 5542–2014, пропан, воздух, азот, инертных и других газов.

**Описание средства измерений**

Принцип действия счетчиков основан на вытеснении строго определенного объема газа вращающимися роторами. Объем вытесненного газа определяется объемом измерительной камеры счетчика, образованной внутренней поверхностью корпуса и поверхностями двух синхронно вращающихся в противоположных направлениях роторов. Вращательное движение роторов через редуктор и магнитную муфту передается на восьмиразрядный счетный механизм, который регистрирует число оборотов роторов, а следовательно, и объем газа, прошедший через счетчик. Таким образом, один поворот системы роторов соответствует передаче определенного объема газа со входа счетчика на его выход.

Счетчики состоят из корпуса, задней и передней крышек, двух роторов, редуктора, магнитной муфты, счетного механизма и низкочастотного датчика импульсов.

В зависимости от измеряемого диапазона расхода газа счетчики выпускаются типоразмеров G10; G16; G25; G40; G65; G100; G160; G250; G400, G650, G1000.

В зависимости от направления потока газа счетчики выпускаются в конструктивных исполнениях «Л» (слева направо) и «П» (справа налево).

На корпусе счетчика расположено отверстие с конической резьбой, в которое может быть установлена защитная гильза датчика температуры, штуцер для подключения датчика давления, входящего в состав корректора объёма газа, а также два штуцера с конической резьбой для отбора давления. При отсутствии защитных гильз датчиков температуры и штуцера для подключения датчика давления отверстия закрыты резьбовыми заглушками.

Счетчики DN150 и DN200 не имеют в корпусе мест отбора давления и измерения температуры. В этих счётчиках имеются только места отбора перепада давления.

Обозначения габаритных размеров счетчиков с различными диаметрами условного прохода схематично представлены на рисунках 3 и 4.

В зависимости от метрологических характеристик счетчики выпускаются в исполнениях: «1» и «2».

Счетчики могут комплектоваться низкочастотным импульсным выходом для дистанционной передачи данных.

Структура условного обозначения счётчиков:

РЕД-Р-G[1]-[2]-[3]-[4]-[5], где:

[1] – типоразмер: 10, 16, 25, 40, 65, 100, 160, 250, 400, 650, 1000;

[2] – диаметр условного прохода: 25, 40, 50, 80, 100, 150, 200;

[3] – конструктивное исполнение: «Л», «П»;

[4] – исполнение в зависимости от метрологических характеристик: «1», «2»;

[5] – диапазон расходов счетчика.

Пример условного обозначения счетчика типоразмера G65, с условным проходом DN 50, конструктивное исполнение «П», исполнения «1», с диапазоном расходов 1:100: РЕД-Р-G65-50-П-1-(1:100).

Общий вид счетчиков представлен на рисунке 1.

Для защиты от несанкционированного доступа осуществляют пломбирование винтов крепления счетного механизма, корпуса редуктора, передней крышки с помощью проволоки и свинцовой (пластмассовой) пломбы с нанесением знака поверки давлением на пломбы. Место подключения датчика импульсов защищают с помощью проволоки и свинцовой (пластмассовой) пломбы поставщика газа или изготовителя.

Заводской номер в виде цифрового кода наносится на циферблат отсчетного механизма одним из следующих методов: методом термопечати, гравировки или нанесением краски. Места нанесения заводского номера и знака утверждения типа представлены на рисунке 2. Схема пломбировки от несанкционированного доступа представлена на рисунке 3.



Рисунок 1 – Общий вид счетчиков



Рисунок 2 – Место нанесения заводского номера, знака утверждения типа



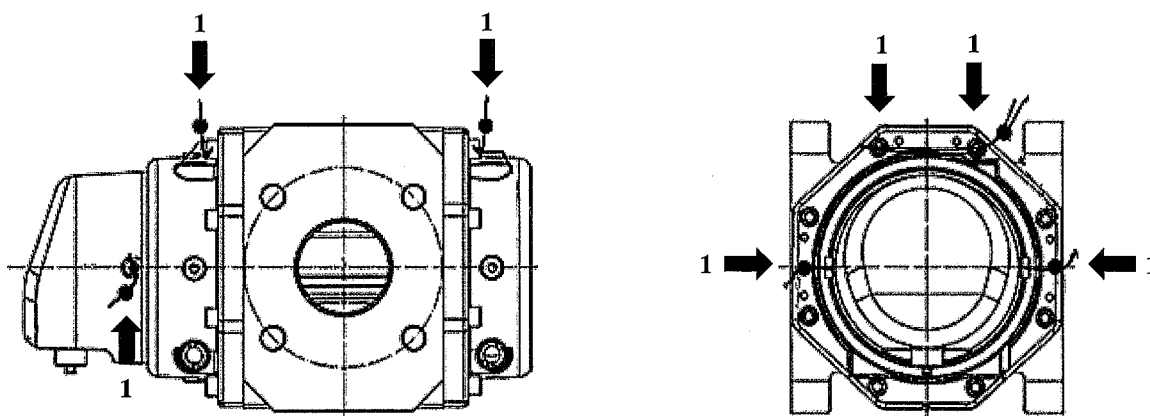


Рисунок 3 – Схема пломбировки от несанкционированного доступа и место нанесения знака поверки (1 – место для установки знака поверки)

### Метрологические и технические характеристики

Таблица 1 – Метрологические характеристики

Типо-размер	$Q_0$ , м <sup>3</sup> /ч	$Q_{max}$ , м <sup>3</sup> /ч	Диапазон рабочих расходов $Q_{min}/Q_{max}$										$\Delta P$ , Па	
			1:250	1:200	1:160	1:130	1:100	1:80	1:65	1:50	1:40	1:30		
			$Q_{min}$ , м <sup>3</sup> /ч											
G10	0,02	16										0,4	0,5	70
G16	0,02	25								0,4	0,5	0,6	0,8	170
G16	0,02	25								0,4	0,5	0,6	0,8	160
G25	0,02	40					0,4	0,5	0,6	0,8	1,0	1,3	190	
G16	0,05	25							0,4	0,5	0,6	0,8	110	
G25	0,05	40						0,5	0,65	0,8	1,0	1,3	130	
G40	0,05	65				0,5	0,65	0,8	1,0	1,3	1,6	2,1	220	
G65	0,05	100		0,5	0,65	0,75	1,0	1,25	1,5	2	2,5	3,3	380	
G65	0,08	100		0,5	0,65	0,75	1,0	1,25	1,5	2	2,5	3,3	160	
G100	0,08	160	0,65	0,8	1	1,2	1,6	2	2,5	3,2	4,0	5,3	370	
G160	0,13	250			1,5	1,9	2,5	3,1	3,8	5	6,2	8,3	380	
G160	0,15	250			1,5	1,9	2,5	3,1	3,8	5	6,2	8,3	200	
G250	0,17	400		2	2,5	3	4	5	6,1	8	10	13	310	
G400	0,26	650		3,2	4	5	6,5	8	10	13	16	21	860	
G400	0,60	650			4	5	6,5	8	10	13	16	21	680	
G650	0,65	1000			6,2	7,6	10	12	15	20	25	33	700	
G1000	0,70	1600			10	12	16	20	24	32	40	53	800	

Примечание – Приняты следующие обозначения:

$Q_0$  – порог чувствительности;

$Q_{max}$  – максимальный объемный расход;

$Q_{min}$  – минимальный объемный расход;

$\Delta P$  – перепад давления при  $Q_{max}$ .

Таблица 2 – Пределы допускаемой относительной погрешности при измерении объема

Исполнение	Диапазон объемного расхода	Пределы допускаемой относительной погрешности при измерении объема, %
Исполнение «1»	от $Q_{min}$ до $0,05 \cdot Q_{max}$	$\pm 2,0$
	от $0,05 \cdot Q_{max}$ до $Q_{max}$ включ.	$\pm 1,0$
Исполнение «2»	от $Q_{min}$ до $Q_{max}$ включ.	$\pm 0,9$

Таблица 3 – Основные технические характеристики

Наименование характеристики	Значения
Максимальное допустимое избыточное рабочее давление, МПа	1,6
Допустимые направления потока газа	Горизонтальное (лево–право, право–лево) Вертикальное (верх–низ, низ–верх)
Диапазон температуры измеряемой среды, °С	от -30 до +60
Диапазон температуры окружающей среды, °С	от -40 до +70
Средняя наработка до отказа, ч	100000
Средний срок службы, лет	20

Таблица 4 – Основные технические характеристики счетчиков с DN 25–DN 100

Типо-размер	Номинальный диаметр, мм	Цена деления младшего разряда, м <sup>3</sup>	Емкость счётного механизма, дм <sup>3</sup>	Габаритные размеры, мм						Масса, кг, не более
				L	A	B	C	H	K	
G10	25	0,01	10 <sup>6</sup>	121	213	60	273	120	85	4,7
G16	25	0,01	10 <sup>6</sup>	121	213	60	273	120	85	4,7
G16	40	0,01	10 <sup>6</sup>	171	213	60	273	120	110	6,2
G25	40	0,01	10 <sup>6</sup>	171	213	60	273	120	110	6,2
G16	50	0,01	10 <sup>6</sup>	171	210	122	332	185	125	10,4
G25	50	0,01	10 <sup>6</sup>	171	210	122	332	185	125	10,4
G40	50	0,01	10 <sup>6</sup>	171	210	122	332	185	125	10,4
G65	50	0,01	10 <sup>6</sup>	171	210	122	332	185	125	10,4
G65	80	0,01	10 <sup>6</sup>	171	248	160	408	185	160	13,8
G100	80	0,01	10 <sup>6</sup>	171	248	160	408	185	160	13,8
G160	80	0,01	10 <sup>6</sup>	171	236	168	404	235	160	23,6
G160	100	0,01	10 <sup>6</sup>	241	260	192	452	235	180	26,8
G250	100	0,1	10 <sup>7</sup>	241	329	261	590	235	180	38
G400	100	0,1	10 <sup>7</sup>	241	329	261	590	235	180	38

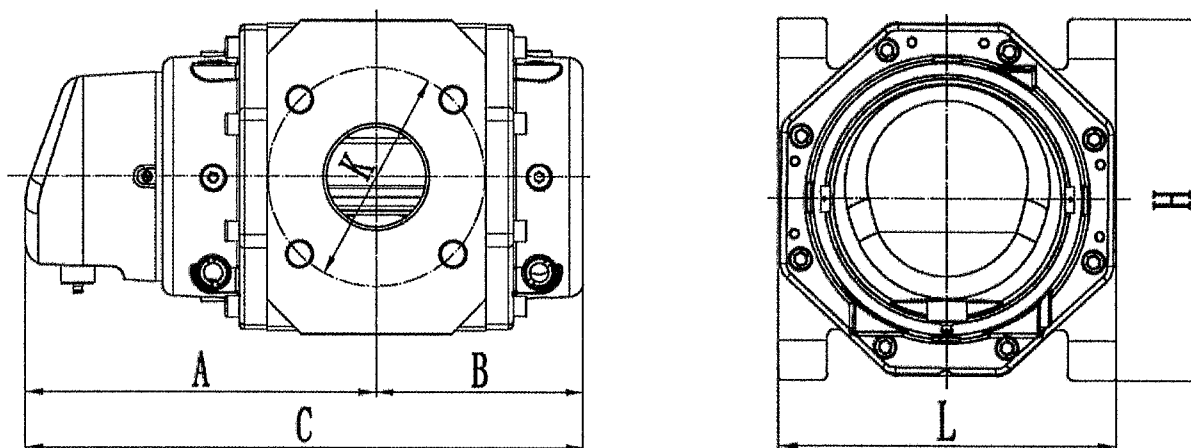


Рисунок 4 – Габаритные размеры счетчиков с DN 25–DN 100

Таблица 5 – Основные технические характеристики счетчиков с DN 150–DN 200

Типо-размер	Номиналь-ный диаметр, мм	Цена деления младшего разряда, м <sup>3</sup>	Емкость счётного механизма, дм <sup>3</sup>	Габаритные размеры, мм						Масса, кг, не более
				L	A	B	C	H	K	
G400	150	0,1	10 <sup>7</sup>	450	344	274	618	400	240	88
G650	150	0,1	10 <sup>7</sup>	450	379	309	688	400	240	96
G1000	200	0,1	10 <sup>7</sup>	400	435	365	800	400	295	107

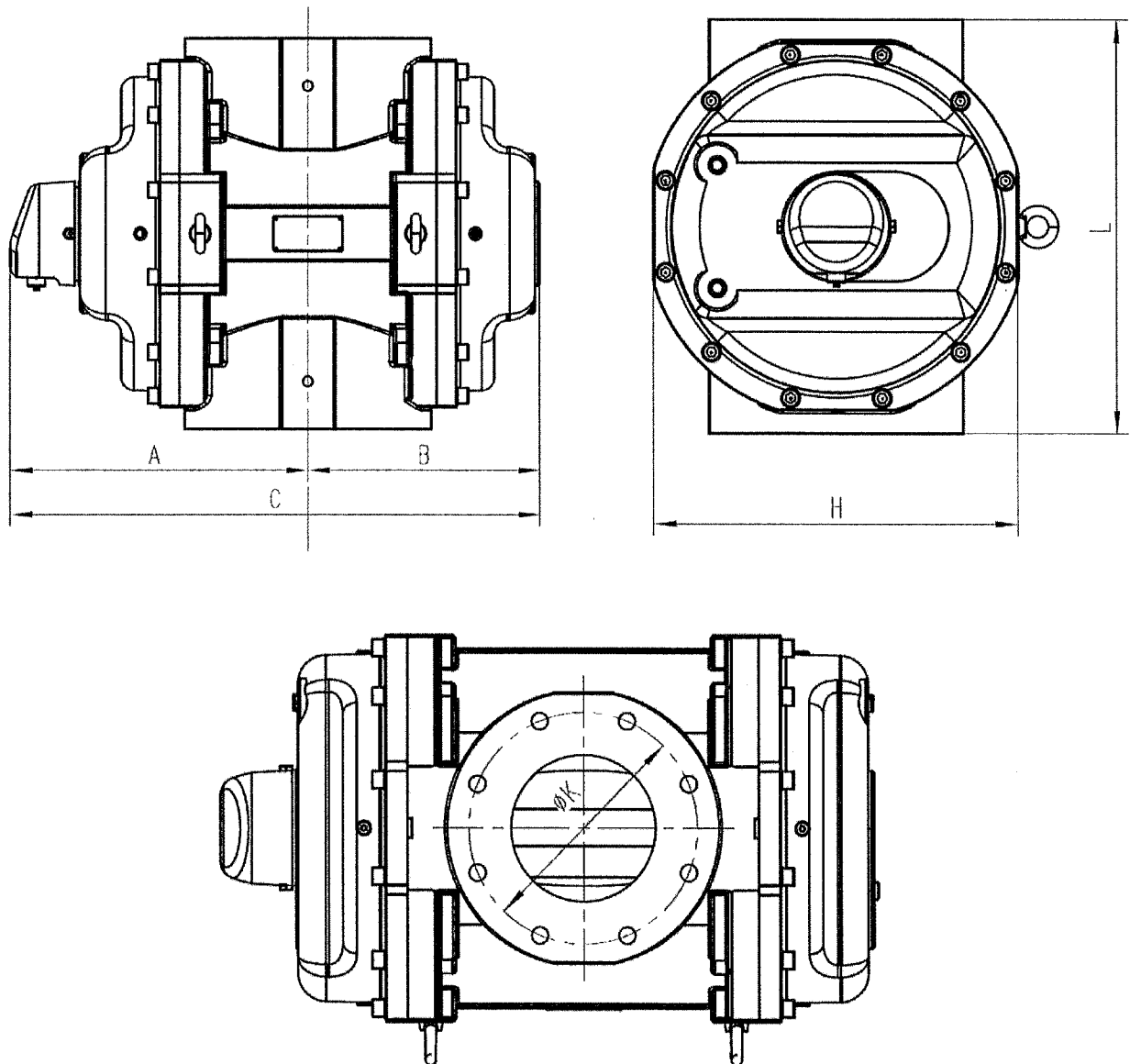


Рисунок 5 – Габаритные размеры счетчиков с DN 150–DN 200

**Знак утверждения типа**

наносится на циферблат механического отсчетного устройства методом термопечати и на титульный лист паспорта типографским способом.

### Комплектность средства измерений

Таблица 6 – Комплектность средства измерений

Наименование	Обозначение	Количество
Счетчик газа ротационный РЕД-Р	РЕД-Р	1
Датчик импульсов	–	1
Руководство по эксплуатации*	26.51.63.110-005-28494535-2022 РЭ	
Паспорт*	–	1
Временный сетчатый фильтр (плоский)**	–	1
Прокладка для фланца резиновая	–	1
Болты (комплект)	–	1
Штуцеры для отбора давления	–	2
Флакон с маслом (500 мл)	–	2

\* В бумажной и/или электронной форме.  
\*\* Поставляется для обеспечения сохранности счетчика при его запуске на новом объекте эксплуатации.

### Сведения о методиках (методах) измерений

приведены в разделе 2 руководства по эксплуатации.

### Нормативные документы, устанавливающие требования к средству измерений

ГОСТ Р 52931–2008 Приборы контроля и регулирования технологических процессов. Общие технические условия;

ГОСТ Р 8.993–2020 Государственная система обеспечения единства измерений. Общие требования к средствам измерений расхода и объема газа;

Постановление Правительства Российской Федерации от 16 ноября 2020 г. № 1847 «Об утверждении перечня измерений, относящихся к сфере государственного регулирования обеспечения единства измерений»;

Приказ Росстандарта от 11 мая 2022 г. № 1133 «Об утверждении государственной поверочной схемы для средств измерений объемного и массового расходов газа»;

ТУ 26.51.63.110-005-28494535-2022 «Счетчики газа ротационные РЕД-Р. Технические условия».

### Правообладатель

Общество с ограниченной ответственностью «ПЛЕКСОР» (ООО «ПЛЕКСОР»)  
ИНН 9709031809  
Юридический адрес: 109029, г. Москва, Сибирский пр-д, 2, стр. 8, ком. 21

### Изготовитель

Общество с ограниченной ответственностью «ПЛЕКСОР» (ООО «ПЛЕКСОР»)  
ИНН 9709031809  
Юридический адрес: 109029, г. Москва, Сибирский пр-д, 2, стр. 8, ком. 21  
Адрес осуществления деятельности: 400075, г. Волгоград, ул. Рузаевская, д.6



**Испытательный центр**

Общество с ограниченной ответственностью Центр Метрологии «СТП»  
(ООО ЦМ «СТП»)

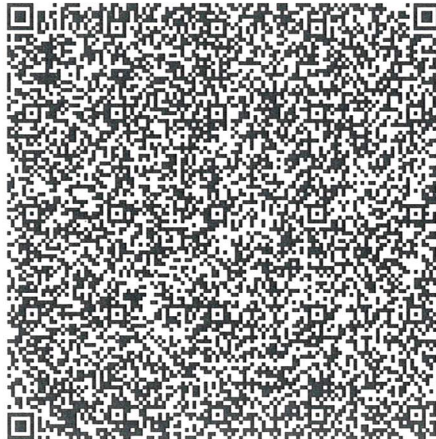
Адрес: 420107, Республика Татарстан, г. Казань, ул. Петербургская, д. 50, корп. 5, оф. 7

Телефон: (843) 214-20-98, факс: (843) 227-40-10

Web-сайт: <http://www.ooostp.ru>

E-mail: [office@ooostp.ru](mailto:office@ooostp.ru)

Уникальный номер записи в реестре аккредитованных лиц № RA.RU.311229.



Подлинник электронного документа, подписанного ЭП,  
хранится в системе электронного документооборота  
Федеральное агентство по техническому регулированию и  
метрологии.

**СВЕДЕНИЯ О СЕРТИФИКАТЕ ЭП**

Сертификат: 646070CB8580659469A85BF6D1B138C0  
Кому выдан: Лазаренко Евгений Русланович  
Действителен: с 20.12.2022 до 14.03.2024

